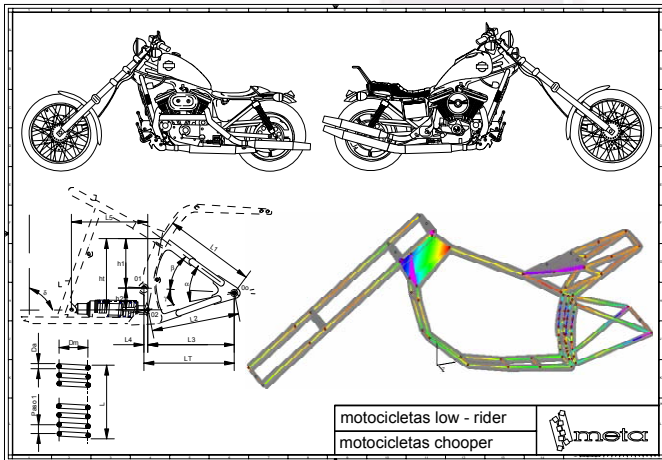
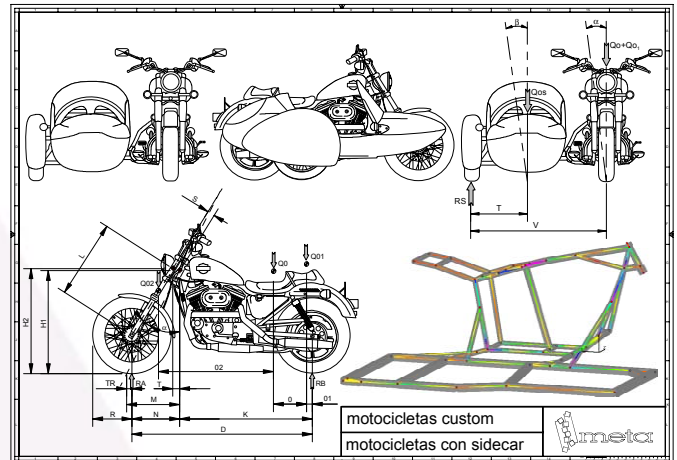


## Ingeniería especializada en motocicletas de 2 y 3 ruedas



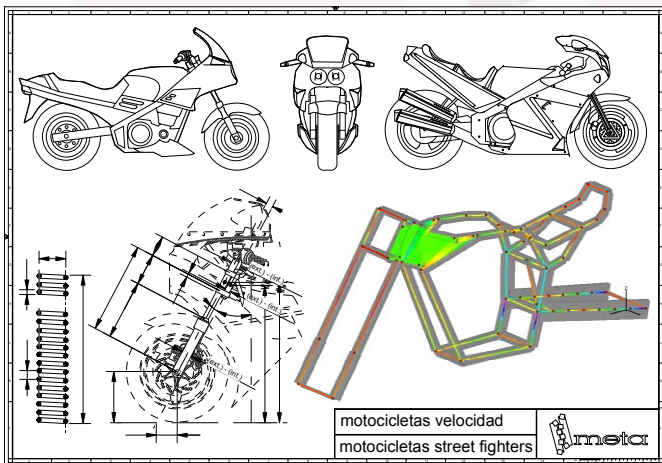
### Proyectos legalización reformas

En 1994 fuimos los pioneros en España a legalizar reformas en motocicletas gracias a que nuestros proyectos convencieron a los laboratorios y fabricantes para que las autorizaran.



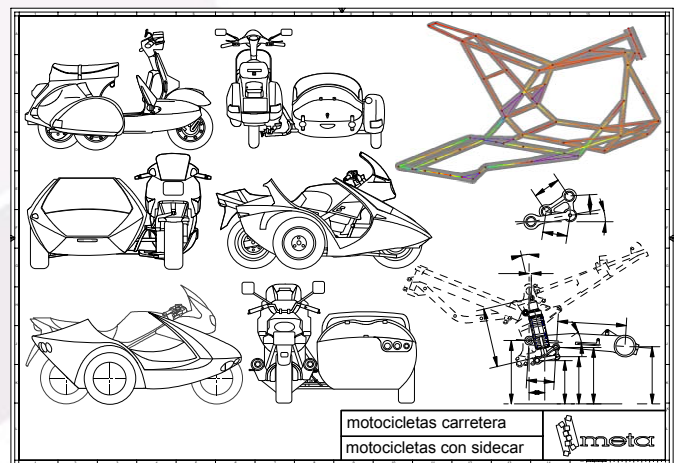
### Diseño transformaciones

Mediante herramientas de software avanzado, calculamos, verificamos y garantizamos que las transformaciones que se necesita realizar son seguras y cumplen con la legislación vigente.



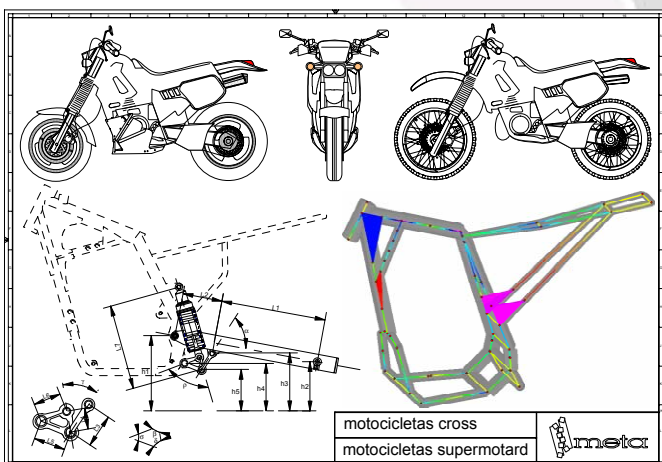
### Homologaciones de todo tipo

Realizamos homologaciones individuales, confeccionando la documentación técnica y coordinando los ensayos del laboratorio.



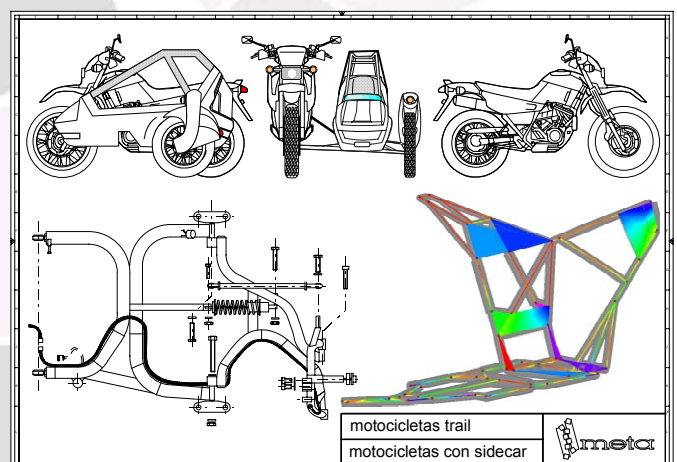
### Fichas técnicas reducidas

Disponemos de la mejor base de datos y conocimientos necesarios para hacer las fichas reducidas de motos de importadas UE, USA...



### Asesoramiento y apoyo técnico

Estamos en constante actualización de todo tipo de normativa legal y reglamentación técnica, para ofrecerle el mejor asesoramiento.



### Cálculo y rigor técnico

Especializados en el sector de la motocicleta, para ofrecer servicios y cálculos personalizados con la máxima precisión.

Por favor no dude en contactarnos para más información:

AGE, Engineers, s.l. (meta-sidecar)  
Passeig de Ronda, 122 2º 4ª 25008 LLEIDA, - Tel: 973222547 - Fax: 973223929  
www.meta-sidecar.com