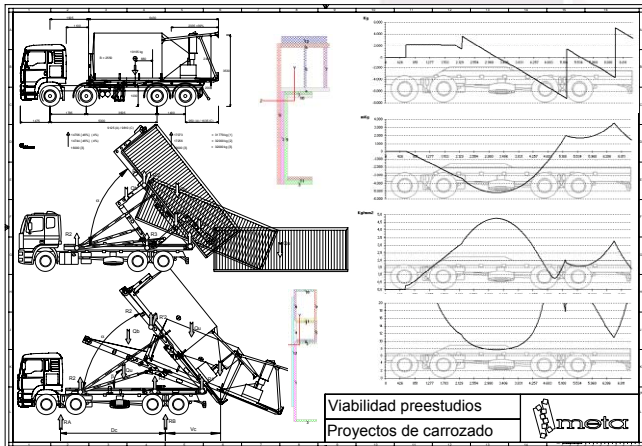
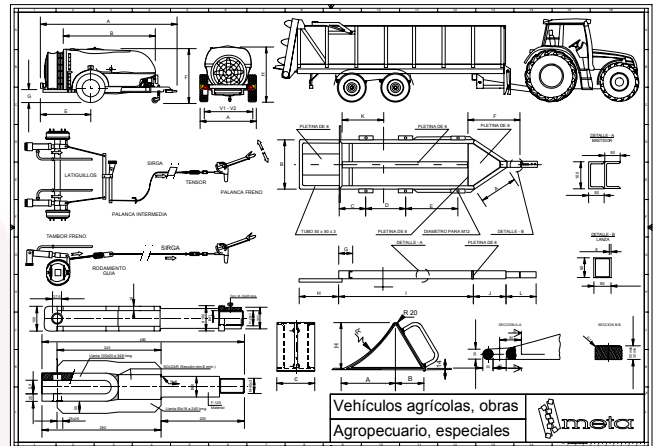


Ingeniería especializada en el sector de la automoción



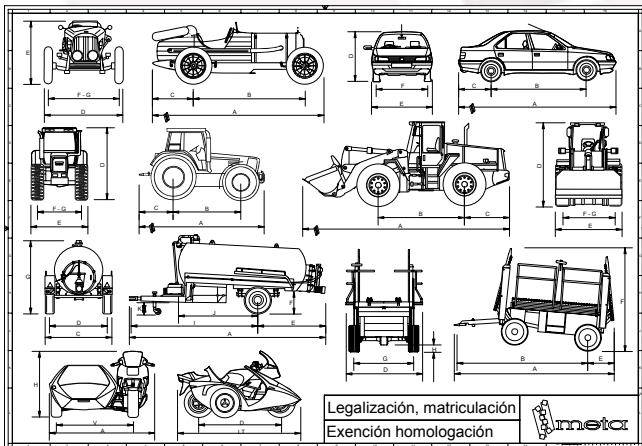
Preestudios y proyectos de reformas

Realizamos preestudios y proyectos de reforma o adaptación de vehículos, empleando la última tecnología en programas de cálculo, para dar a nuestros clientes la mejor solución.



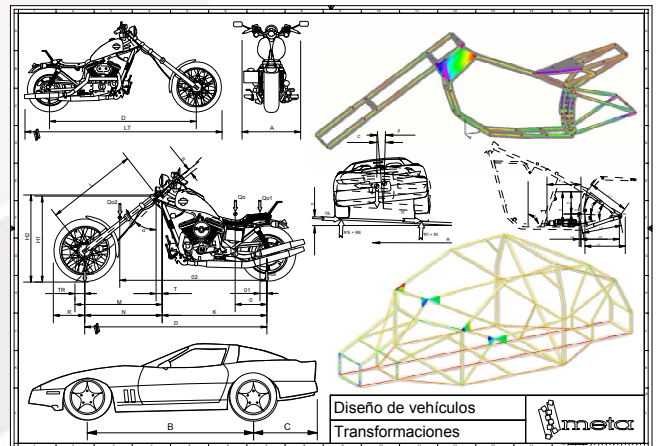
Homologaciones de tipo o individuales

Realizamos y gestionamos la documentación técnica en los laboratorios, coordinando en todo momento el proceso de ejecución de la homologación y sus ensayos.



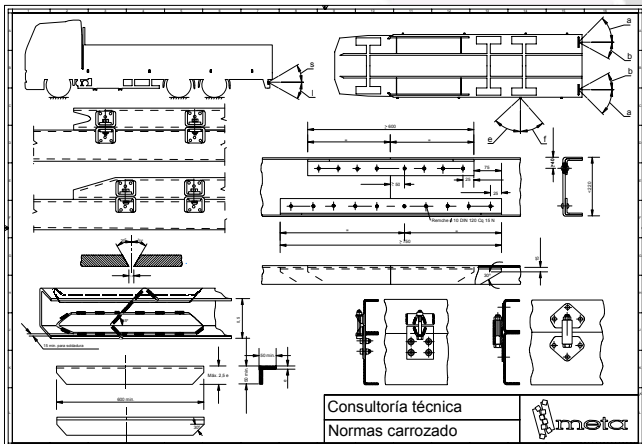
Fichas reducidas de vehículos

Disponemos de la base de datos ITV y conocimientos necesarios para hacer las fichas reducidas de vehículos importados UE, USA...



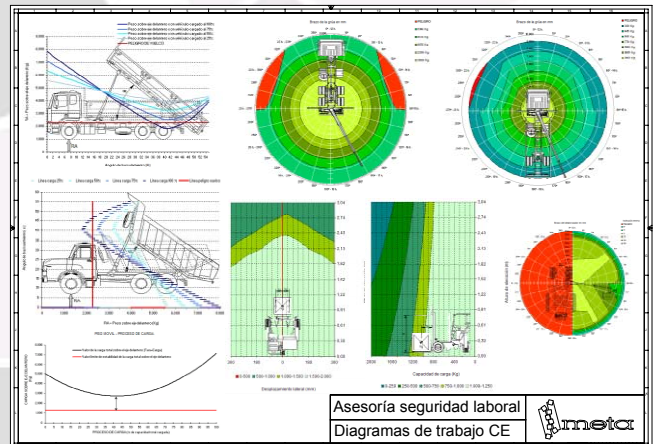
Diseño de vehículos y carrocerías

Diseñamos ó verificamos vehículos y componentes. Fuimos los pioneros en España en 1994 al legalizar reformas en motocicletas.



Consultoría técnica y legal

Poseemos la experiencia y la información más completa y actualizada sobre normativa legal autonómica, estatal, europea y reglamentación técnica, gracias a nuestra relación con las principales comisiones técnicas, laboratorios y universidades.



Formación en carrozado y seguridad

La especialización en el sector, el conocimiento de normativa técnica, las disposiciones de cada fabricante de vehículos, las normas de seguridad y marcado CE, nos permite ofrecer una formación que garantiza un trabajo seguro y de calidad.

Por favor no dude en contactarnos para más información:

AGE, Enginyers, s.l. (meta-sidecar)
Passeig de Ronda, 122 2º 4ª 25008 LLEIDA, - Tel: 973222547 - Fax: 973223929
www.meta-sidecar.com