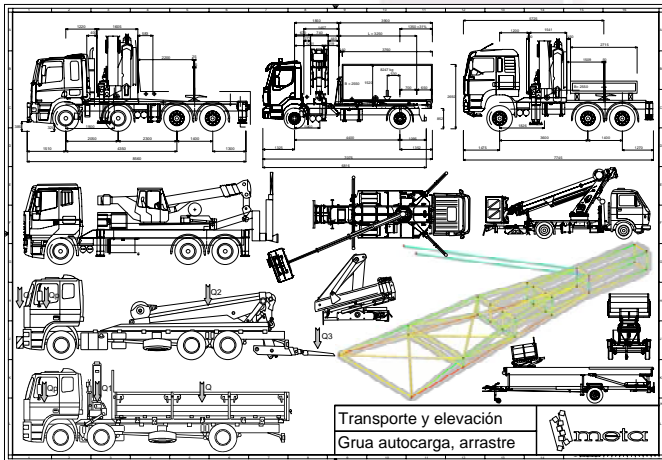
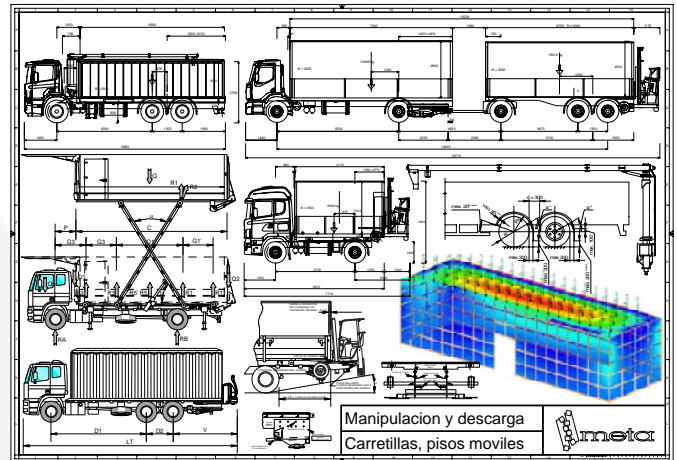


Ingeniería especializada en transporte industrial



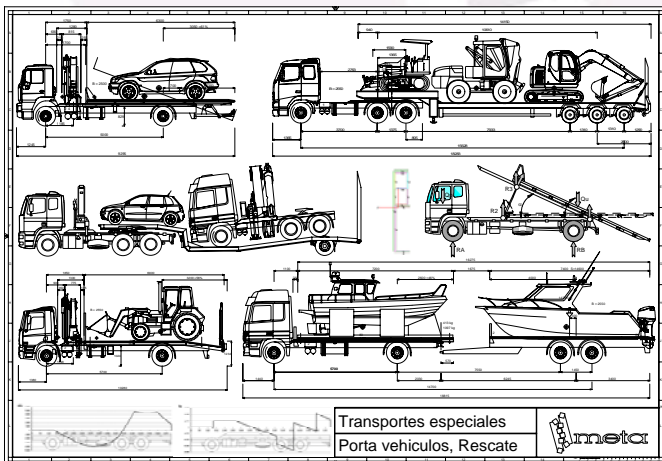
Preestudios y proyectos de reformas

Realizamos preestudios y proyectos de reforma y adaptación de vehículos, con programas de cálculo especializados, y ofrecer así las mejores soluciones para el usuario.



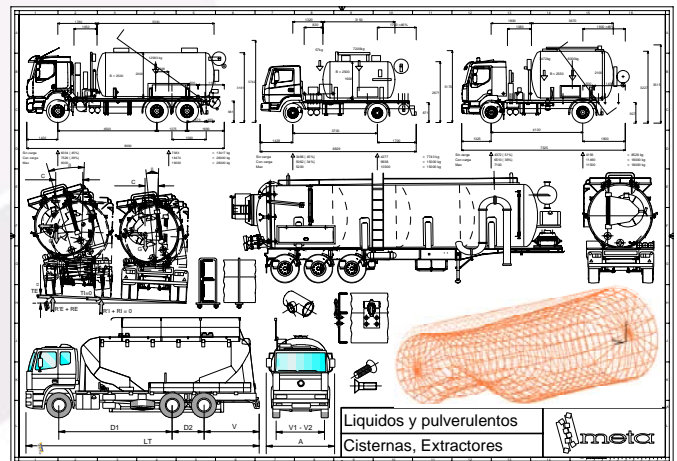
Homologaciones individuales y de tipo

Realizamos todo tipo de homologaciones para cualquier vehículo, carrocería, componentes y unidades técnicas, confeccionando la documentación y coordinando los ensayos del laboratorio.



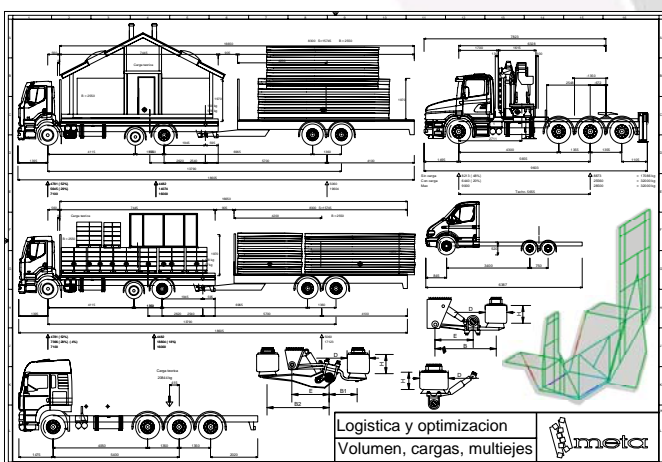
Fichas técnicas reducidas

Disponemos de la base de datos ITV y conocimientos necesarios para hacer las fichas reducidas de vehículos importados UE, USA...



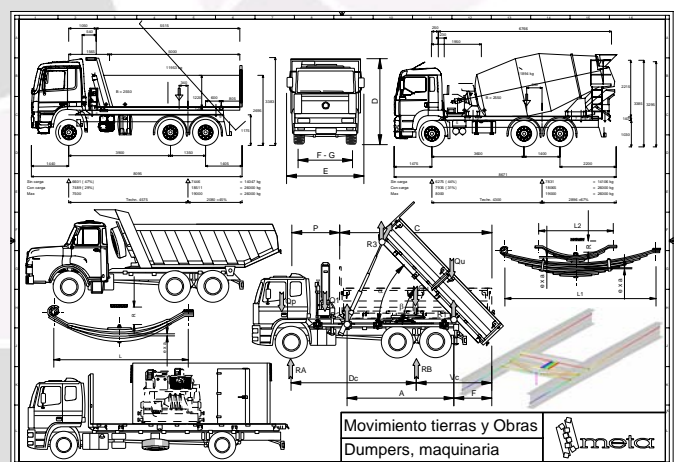
Diseño y seguridad

Diseñamos ó verificamos vehículos y componentes, además de asesorar en la implantación ó actualización de su mercado CE



Consultoría y formación

Estamos en constante actualización de todo tipo de normativa legal y estado de la técnica para ofrecer el mejor asesoramiento.



Peritaciones y valoraciones

El alto grado de especialización que poseemos en el sector, nos avalan en el desarrollo de informes para procesos judiciales.

Por favor no dude en contactarnos para más información:

AGE, Engineers, s.l. (meta-sidecar)
Passeig de Ronda, 122 2º 4ª 25008 LLEIDA, - Tel: 973222547 - Fax: 973223929
www.meta-sidecar.com