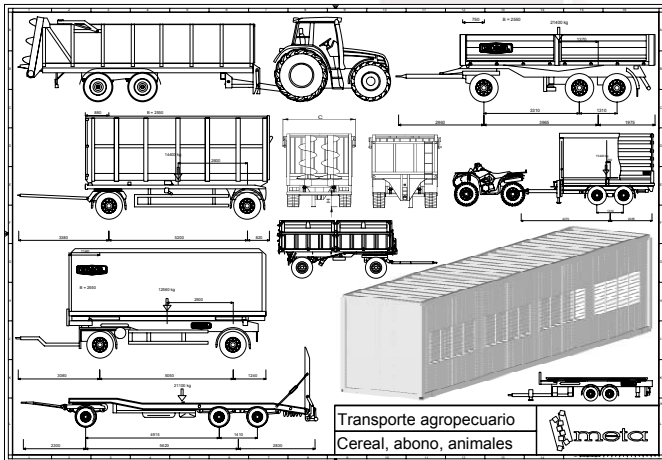
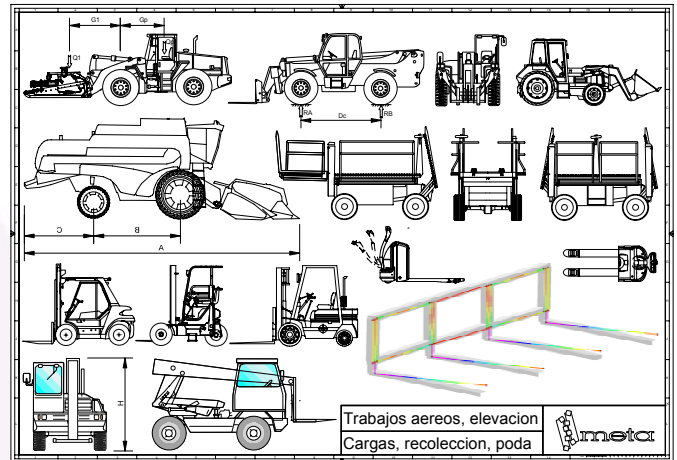


Ingeniería especializada en vehículos agrícolas y de obras



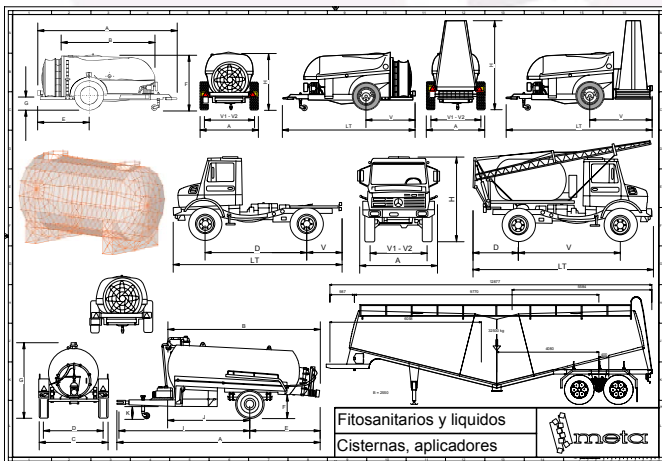
Homologaciones de tipo y exenciones

Realizamos todo tipo de homologaciones para vehículos y componentes, de ámbito nacional y europeo, confeccionando la documentación técnica y coordinando los ensayos del laboratorio.



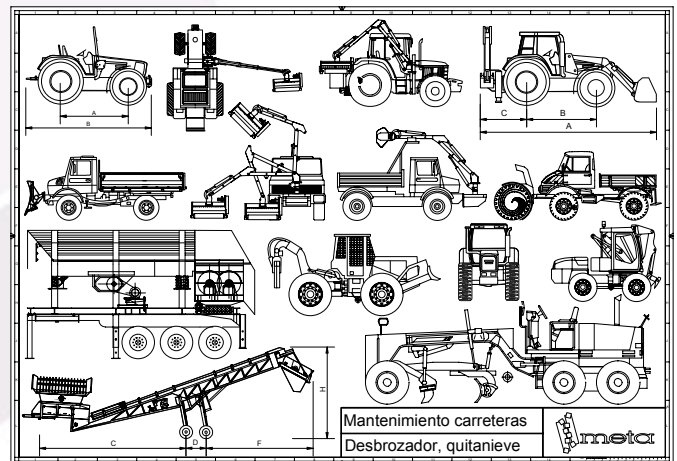
Diseño de vehículos y seguridad

Nuestro alto grado de especialización permite, diseñar y/o verificar todos los vehículos ó componentes fabricados o modificados, auditamos, implantamos ó actualizamos su marcado CE.



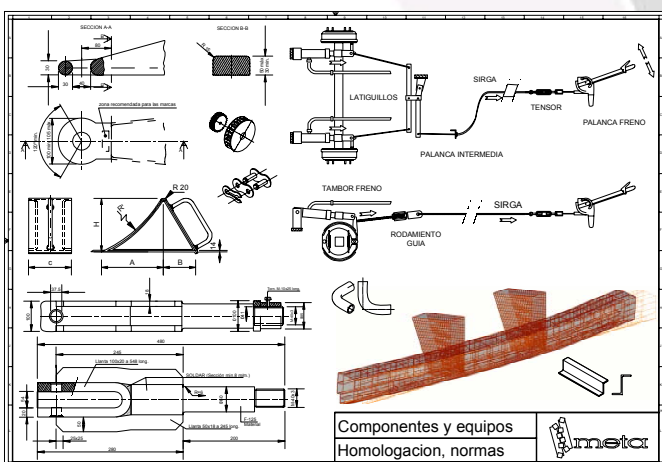
Preestudios y proyectos de reformas

Realizamos preestudios y proyectos de reforma de vehículos, con programas especializados, para ofrecer las mejores soluciones.



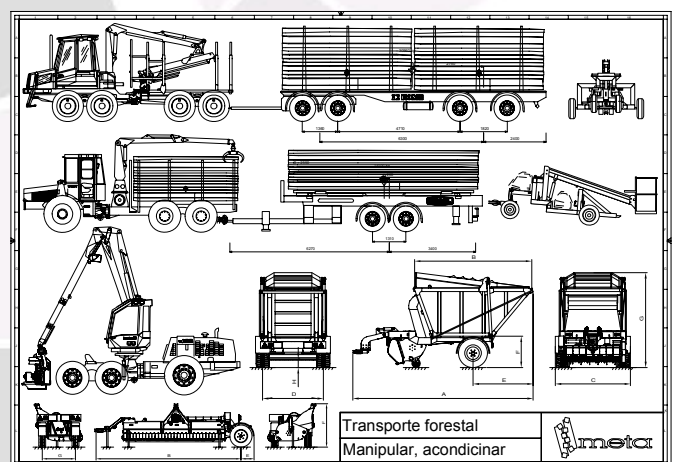
Fichas técnicas reducidas

Disponemos de la mejor información y conocimientos para hacer fichas reducidas de todo tipo de vehículos nacionales o importados.



Asesoramiento y formación

Mediante software específico, estamos actualizados en materia legal y técnica, para satisfacer sus consultas.



Peritaciones y valoraciones

Nuestra experiencia en el sector, avalan el desarrollo de los mejores informes para los procesos judiciales.

Por favor no dude en contactarnos para más información:

AGE, Engineers, s.l. (meta-sidecar)
Passeig de Ronda, 122 2º 4ª 25008 LLEIDA, - Tel: 973222547 - Fax: 973223929
www.meta-sidecar.com